

**Before Operation** Unpack your cooler and install the casters. Slip the stems of the casters into the holes provided in the bottom of the front and back grille.

## EVAPORATIVE COOLER OPERATION

**CAUTION:** To reduce the risk of fire or electrical shock, do not use this fan with any solid state speed control device.

Select the area you wish to cool. Evaporative coolers work best near a partially opened door or window to draw in fresh air. An equal amount of air should be discharged out of the room to dispel heat and humidity.

Fill the reservoir from the back. The reservoir holds 3 1/4 gallons of water. Pour water into the water trough located in the lower portion of the back grille. **DO NOT OVER FILL.** Water will leak out and could cause water damage to the surrounding area. If the reservoir runs dry, it will not harm the pump. When transporting the unit to a different location, be very careful not to spill the water. It is best to re-locate the cooler, and then add water.

Plug the electrical cord into a 115-120 volt grounded outlet. You may operate your cooler on one of three speeds: low, medium or high. Turn the switch knob clockwise to activate the pump and fan. This will cool the air. Turn the switch counterclockwise to operate the cooler as a fan only (pump will be off).

**Fan Operation** When you operate your cooler without the water circulating, it functions as a fan to circulate air.

## MAINTENANCE

**CAUTION:** To reduce the risk of fire, always unplug the cooler before attempting service of any kind.

**Motor** No oil or lubrication is necessary. The motor is permanently lubricated at the factory.

**Pump** No oil or lubrication is necessary. Clean any debris from under the pump in the inlet area.

**Filter** The filter should be replaced each season, if it becomes dirty or clogged.

**Water Tank** Drain and clean the water tank. To drain, remove the back grille and disconnect the clear hose from the black tube. Turn unit on cool and pump out most of the water. Wipe dry and clean with a towel. Before reattaching the back grille, reconnect the clear hose to the black water tube.

## TROUBLE SHOOTING

**CAUTION:** Always unplug the cooler before attempting service of any kind.

**PROBLEM:** Cooler Does Not Pump Water  
**POSSIBLE CAUSE/REMEDY:**

1. The pump hose may have worked loose. Check the connection at the pump and at the water tube located in the back grille assembly. Reconnect pump hose if necessary.
2. The water tube may be blocked. Remove the tube and clean it out. Make sure water holes are clear.
3. The pump or switch may be defective. Replace pump or switch, if necessary.

**PROBLEM:** Fan Does Not Operate  
**POSSIBLE CAUSE/REMEDY:**

1. Verify there is 115-volt power at the electrical outlet. Check the fuse or breaker.
1. The fan switch or motor may be defective. Replace if necessary.

## LIMITED WARRANTY

This warranty is extended to the original purchaser only. It does not cover damages incurred during shipping or through accident, neglect, or abuse by the owner. Essick Air Products/Champion Cooler does not authorize any person or representative to assume any other or different liability in connection with this cooler.

**Terms And Conditions Of Warranty** All original parts provided by Essick Air Products/Champion Cooler are warranted against defects in material or factory workmanship for one year.

**Exclusions From Warranty** Essick Air Products/Champion Cooler is not responsible for incidental or consequential damage resulting from any malfunction.

Essick Air Products/Champion Cooler is not responsible for any damage occurring from the use of water softeners, chemicals, de-scale material, or if a higher horsepower motor is used in the unit other than what Essick Air Products recommends.

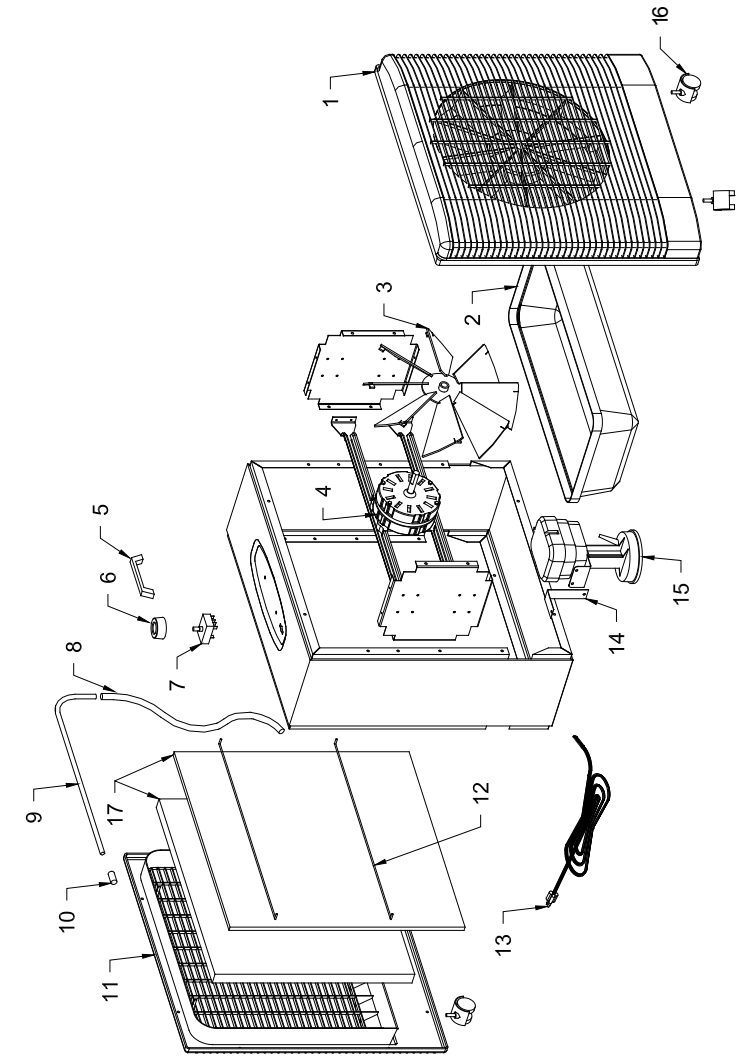
Essick Air Products/Champion Cooler is not responsible for the cost of service calls to diagnose cause of trouble, or labor charge to repair and/or replace parts.

**How To Obtain Service Under This Warranty** Contact the Dealer where you purchased the evaporative cooler. If for any reason you are not satisfied with the response from the Dealer, contact the Customer Service Department: Essick Air Products, 5800 Murray Street, Little Rock, Arkansas 72209 or call 800-643-8341.

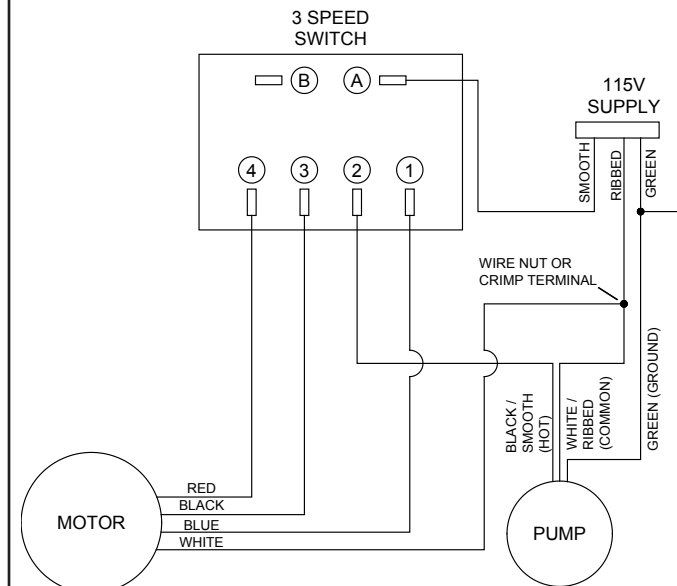
**Register Product** Register your product online at: [www.essickair.com/eac/onlineregistration-eac.htm](http://www.essickair.com/eac/onlineregistration-eac.htm)

## REPLACEMENT PARTS LIST LISTA DE PIEZAS DE RECAMBIO

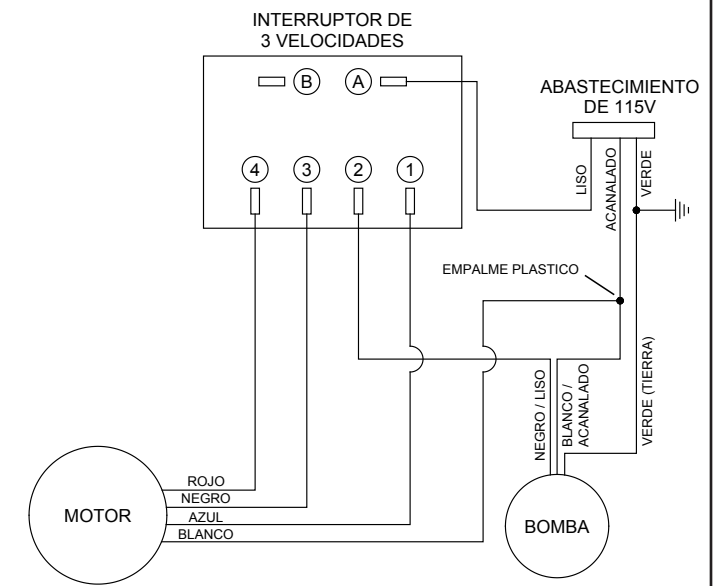
No.	Part No.	Description	Descripción
1	110845-12	Front Grille	Rejilla Anterior
2	110850-1	Reservoir	Depósito De Agua
3	110846-1	Fan Blade	Hoja De Ventilador
4	110441-3	Motor	Motor
5	110849-1	Handle	Asidero
6	110845-14	Knob	Perilla
7	110425-1	Switch	Interrupcion
8	110718	Hose	Manga
9	110588-1	Tube	Tubo
10	110721	Tube Cap	Tapa Del Tubo
11	110845-11	Back Grille	Rejilla Posterior
12	250001-004	Pad Retainer (2 req'd)	Soporte De Filtros (2 req'd)
13	110394-1	Power Cord	Cable De Corriente
14	224135-001	Pump Mount	Soporte De La Bomba
15	110438	Pump	Bomba
16	110822-4	Casters (4 req'd)	Ruedecilla (4 req'd)
17	310124-1	Pad Set	Montaje De Filtros



## WIRING DIAGRAM



## ESQUEMA DE CABLEADO



**Antes De Funcionar** Desempaquete su enfriador evaporativo e instale las ruedecillas. Deslice los vástagos de las ruedecillas dentro de los agujeros proporcionados en el fondo de la rejilla anterior y la rejilla posterior.

## FUNCIONAMIENTO DEL ENFRIADOR EVAPORATIVO

**ADVERTENCIA:** Para reducir el riesgo de fuego o golpe eléctrico, no usa este ventilador con cualquier artefacto de control de la velocidad del estado sólido.

Seleccione el área que usted desea refrescar. Los enfriadores evaporativos funciona lo más mejor cerca de una puerta o de una ventana parcialmente abierta para traer adentro aire fresco. Se debe descargar del cuarto una cantidad igual de aire que se entra el cuarto para disipar calor y humedad.

Llene el depósito por detrás del enfriador. El depósito aguanta 3 1/4 galones de agua. Vierta el agua en la artesa de agua situada en la porción más baja de la rejilla posterior. NO SOBRELLENE. El agua se esparirá hacia fuera y podía causar daño de agua al área alrededor. Si el deposito llega a ser seco, no dañará la bomba. Si la unidad necesita ser transportada a una otra ubicación, tenga muy cuidado de no derramar el agua. Es mejor trasladar el enfriador antes de agregar el agua.

Enchufe el cable eléctrico en una toma de corriente de 115-120 voltios con toma de tierra. Se puede funcionar su enfriador en una de tres velocidades - bajo, medio o alto. Gire la perilla del interruptor a la derecha para activar la bomba y el ventilador. Esto refrescará el aire. Gire la perilla del interruptor a la izquierda para funcionar el enfriador solo como un ventilador (bomba estará apagada).

**Funcionamiento De Ventilador** Cuando hace funcionar su enfriador sin el agua circulando, funciona como un ventilador para circular aire.

## CONSERVACIÓN

**ADVERTENCIA:** Para reducir el riesgo de fuego o golpe eléctrico, siempre desconecte el enfriador antes de procurar cualquier tipo del servicio.

**Motor** El motor no requiere aceite ni lubricación. Se lubrica permanentemente en la fábrica.

**Bomba** La bomba no requiere aceite ni lubricación. Limpie cualquier escombros bajo la bomba en el área de entrada.

**Filtro** El filtro se debe cambiar cada temporada o si se atasca.

**Tanque De Agua** Desagüe y limpie el tanque de agua. Para desaguar, quite la rejilla posterior y desconecte la manguera clara del tubo negro. Ponga en marcha la unidad a "COOL" y bombee fuera la mayoría del agua. Limpie seco con una toalla. Reconecte la manguera clara al tubo negro de agua antes de reconectar la rejilla posterior.

## LOCALIZACIÓN DE AVERÍAS

**ADVERTENCIA:** Siempre desconecte el enfriador antes de procurar cualquier tipo de servicio.

### PROBLEMA: CAUSA POSIBLE/REMEDIO:

Enfriador No Bombea Agua

1. La manga de la bomba puede haberse aflojado. Verifique la conexión en la bomba y en el tubo de agua localizado en el montaje de rejilla posterior. Reconecte la manga de bomba si es necesario.

2. El tubo de agua se puede bloquear. Quite el tubo y límpielo para asegurar que hoyos de agua estén claros.

3. La bomba o el interruptor pueden ser defectuosos. Reemplace la bomba o el interruptor, si necesario.

### PROBLEMA: CAUSA POSIBLE/REMEDIO:

Ventilador No Funciona

1. Verifique si hay 115 voltios de electricidad en la toma de corriente. Compruebe el fusible o el cortacircuito.

1. El interruptor del ventilador o el motor pueden ser defectuosos. Reemplace el interruptor o el motor, si es necesario.

## GARANTÍA LIMITADA

Esta garantía es extendida solamente al comprador original. No cubre los daños contraídos durante el envío ni por el accidente, por el descuido, ni por el abuso del dueño. Essick Air Products/Champion Cooler no autoriza ninguna persona ni representante para asumir cualquier otra responsabilidad diferente con respecto a este enfriador.

**Terminos Y Condiciones De La Garantía** Todas las piezas originales provistas por Essick Air Products/Champion Cooler son garantizadas por un año contra defecto de material y de fabricación.

**Exclusiones De La Garantía** Essick Air Products/Champion Cooler no es responsable de daño incidental ni consecuente resultando de ningún funcionamiento defectuoso.

Essick Air Products/Champion Cooler no es responsable de ningún daño que ocurra por el uso de suavizadores de agua, las sustancias químicas, las materias que desincrustan, o si un motor más alto de potencia de caballo que Essick Air Products recomienda se usa en la unidad.

Essick Air Products/Champion Cooler no es responsable del costo de llamadas de servicio para diagnosticar la causa del problema, ni la carga del trabajo para reparar y/o reemplaza las piezas.

**Como Obtener Servicio Bajo Esta Garantía** Avisa el Comerciante donde usted compró el enfriador. Si por cualquiera razón usted no esta satisfecho con la respuesta del Comerciante, avise el Departamento del Servicio de Cliente: Essick Air Products, 5800 Murray Street, Little Rock, Arkansas 72209 o llamar 800-643-8341.

**Registrar La Unidad** Registre su producto en línea a: [www.essickair.com/eac/onlineregistration-eac.htm](http://www.essickair.com/eac/onlineregistration-eac.htm)

Lea y Conserve Estas Instrucciones

# Manual De Instrucción

Modelo EC302

Enfriador Evaporativo Portátil



**F**elicitaciones en su compra de esta enfriador. ¡Es el mejor enfriador que su dinero puede comprar! El diseño único de este enfriador evaporativo portátil le provea dos características. Primero, convierte el aire caliente y seco a una brisa refrescante. Segundo, puede ser utilizado como ventilador para circular el aire cuando hay demasiada humedad en el aire.

**Essick Air Products / Champion Cooler**  
5800 Murray Street  
Little Rock, AR 72209  
[www.essickair.com](http://www.essickair.com)

Read & Save These Instructions

# Instruction Manual

Model EC302

Portable Evaporative Cooler



**C**ongratulations on your cooler purchase. It's the best cooler your money can buy! The unique design of this portable evaporative cooler provides you with two features. First, it converts hot, dry air into a cool refreshing breeze. Secondly, it can be used as a fan to circulate air when there is too much humidity in the air.

**Essick Air Products / Champion Cooler**  
5800 Murray Street  
Little Rock, AR 72209  
[www.essickair.com](http://www.essickair.com)